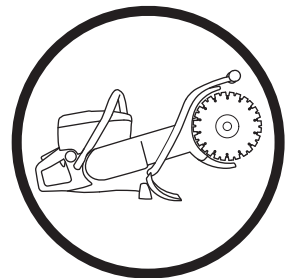


Instruções para o uso **K 760 Cut-n-Break**

Leia as instruções para o uso com toda a atenção e compreenda o seu conteúdo antes de fazer uso da máquina.



Portuguese

EXPLICAÇÃO DOS SÍMBOLOS

Símbolos na máquina:

ATENÇÃO! A máquina, se for usada de forma indevida ou incorrecta, pode ser perigosa, causando sérios ferimentos ou mesmo a morte do utente ou outras pessoas.



Leia as instruções para o uso com toda a atenção e compreenda o seu conteúdo antes de fazer uso da máquina.



Use equipamento de protecção pessoal. Ver as instruções na secção "Equipamento de protecção pessoal".



ATENÇÃO! Durante o corte produz-se poeira que, se respirada, pode causar lesões. Use protecção respiratória aprovada. Evite respirar vapores de gasolina e gases de escape. Certifique-se de que haja boa ventilação.



ATENÇÃO! Os retrocessos podem ser súbitos, rápidos e violentos, podendo causar ferimentos que podem pôr em risco a vida. Leia o manual do utilizador atentamente e compreenda o seu conteúdo antes de fazer uso da máquina.



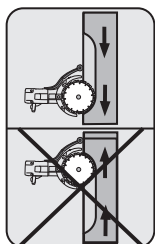
ATENÇÃO! Chispas do disco de corte podem originar incêndio de materiais combustíveis, tais como gasolina, madeira, erva seca, etc..



Deve-se usar sempre arrefecimento a água.



Corte sempre na direcção correcta. Ver as instruções na secção "Operação".



Este produto está conforme as directivas em validade da CE.



Emissões sonoras para o meio ambiente conforme directiva da Comunidade Europeia. A emissão da máquina é indicada no capítulo Especificações técnicas e no autocolante.



Os restantes símbolos e autocolantes existentes na máquina dizem respeito a exigências específicas para homologação em alguns países.

Explicação dos níveis de advertência

As advertências são classificadas em três níveis.

ATENÇÃO!



ATENÇÃO! Utilizado no caso de existir risco de ferimento grave ou morte para o operador ou de danos nas zonas envolventes, se não forem seguidas as instruções do manual.

CUIDADO!



CUIDADO! Utilizado no caso de existir risco de ferimento para o operador ou de danos nas proximidades, se não forem seguidas as instruções do manual.

ATENÇÃO!

ATENÇÃO! Utilizado se existir risco de danos para os materiais ou para a máquina, se não forem seguidas as instruções do manual.

Índice

EXPLICAÇÃO DOS SÍMBOLOS

Símbolos na máquina:	2
Explicação dos níveis de advertência	2

ÍNDICE

Índice	3
--------------	---

APRESENTAÇÃO

Prezado cliente!	4
Características	4

APRESENTAÇÃO

Como se chama na máquina?	5
---------------------------------	---

EQUIPAMENTO DE SEGURANÇA DA MÁQUINA

Noções gerais	6
---------------------	---

DISCOS DE CORTE

Noções gerais	8
Discos de diamante para materiais diversos	8
Refrigeração a água	8
Afição de discos de diamante	8
Transporte e armazenagem	8

MANEJO DE COMBUSTÍVEL

Noções gerais	9
Combustível	9
Abastecimento	9
Transporte e armazenagem	9

OPERAÇÃO

Equipamento de protecção	10
Instruções gerais de segurança	10
Transporte e armazenagem	13

ARRANQUE E PARAGEM

Antes de ligar	14
Arranque	14
Paragem	15

MANUTENÇÃO

Noções gerais	16
Esquema de manutenção	16
Limpeza	17
Inspecção funcional	17

ESPECIFICAÇÕES TÉCNICAS

Especificações técnicas	22
Equipamento de corte	22
Certificado CE de conformidade	23

APRESENTAÇÃO

Prezado cliente!

Muito obrigado por escolher um produto Husqvarna!

Esperamos que ficará satisfeito com a sua nova máquina e que ela o acompanhará durante muito tempo. A compra de qualquer dos nossos produtos dá-lhe acesso a ajuda profissional, incluindo reparações e assistência técnica. Se não tiver adquirido a sua máquina num dos nossos revendedores autorizados, pergunte onde fica a oficina especializada mais próxima.

Este manual tem um grande valor. Seguindo o seu conteúdo (utilização, assistência técnica, manutenção, etc) aumentará consideravelmente a vida útil da máquina bem como o preço de venda em segunda mão da mesma. Se vender a sua máquina, entregue as instruções de utilização ao novo proprietário.

Mais de 300 anos de inovação

A Husqvarna, empresa baseada na Suécia, tem como base uma tradição que remonta a 1689, quando o rei sueco Karl XI mandou construir uma fábrica para fabricar mosquetes. Na época, estabeleceram-se as fundações para o desenvolvimento de capacidades relacionadas com a engenharia que se encontra por detrás de alguns dos produtos mais conhecidos do mundo, tais como armas de caça, bicicletas, motociclos, aparelhos domésticos, máquinas de costura e ferramentas para uso em exteriores.

A Husqvarna é a líder global em ferramentas motorizadas para uso em exteriores, tais como em silvicultura, manutenção de jardins e parques, cuidados da relva, bem como na área do equipamento de corte e ferramentas de diamante para a construção e a indústria de extracção e transformação de pedra.

Responsabilidade do utilizador

É da responsabilidade do proprietário/entidade empregadora que o operador tenha conhecimento suficiente sobre como utilizar a máquina em segurança. Os supervisores e os operadores devem ter lido e compreendido o Manual do Operador. Devem conhecer:

- As instruções de segurança da máquina.
- As diversas aplicações da máquina e as suas limitações.
- O modo como a máquina deve ser utilizada e mantida.

Ressalvas do fabricante

Toda a informação e dados contidos nestas instruções para o uso eram válidos na data em que as instruções para o uso foram entregues para serem impressas.

Husqvarna AB efectua o desenvolvimento contínuo dos seus produtos, reservando-se o direito de introduzir modificações referentes, entre outros, ao aspecto e forma dos mesmos sem aviso prévio.

Características

Os nossos valores, tais como a elevada performance, fiabilidade, tecnologia inovadora, soluções técnicas avançadas e o cuidado do ambiente, distinguem os produtos Husqvarna.

Algumas das características únicas dos nossos produtos encontram-se descritas em baixo.

Active Air Filtration™

Limpeza centrífuga por ar em três passos, para uma maior durabilidade e tempos de manutenção mais alargados.

SmartCarb™

Compensação de filtro automático integrada, para manter a potência e reduzir o consumo de combustível.

Dura Starter™

Unidade de arranque selada contra o pó, com a mola de retorno e o carretel do dispositivo selados, de modo a tornar o arranque virtualmente isento de manutenção e ainda mais fiável.

EasyStart

O motor e a unidade de arranque foram concebidos para assegurar um arranque fácil e rápido da máquina. Reduz a resistência da corda de arranque até 40%. (Reduz a compressão durante o arranque.)

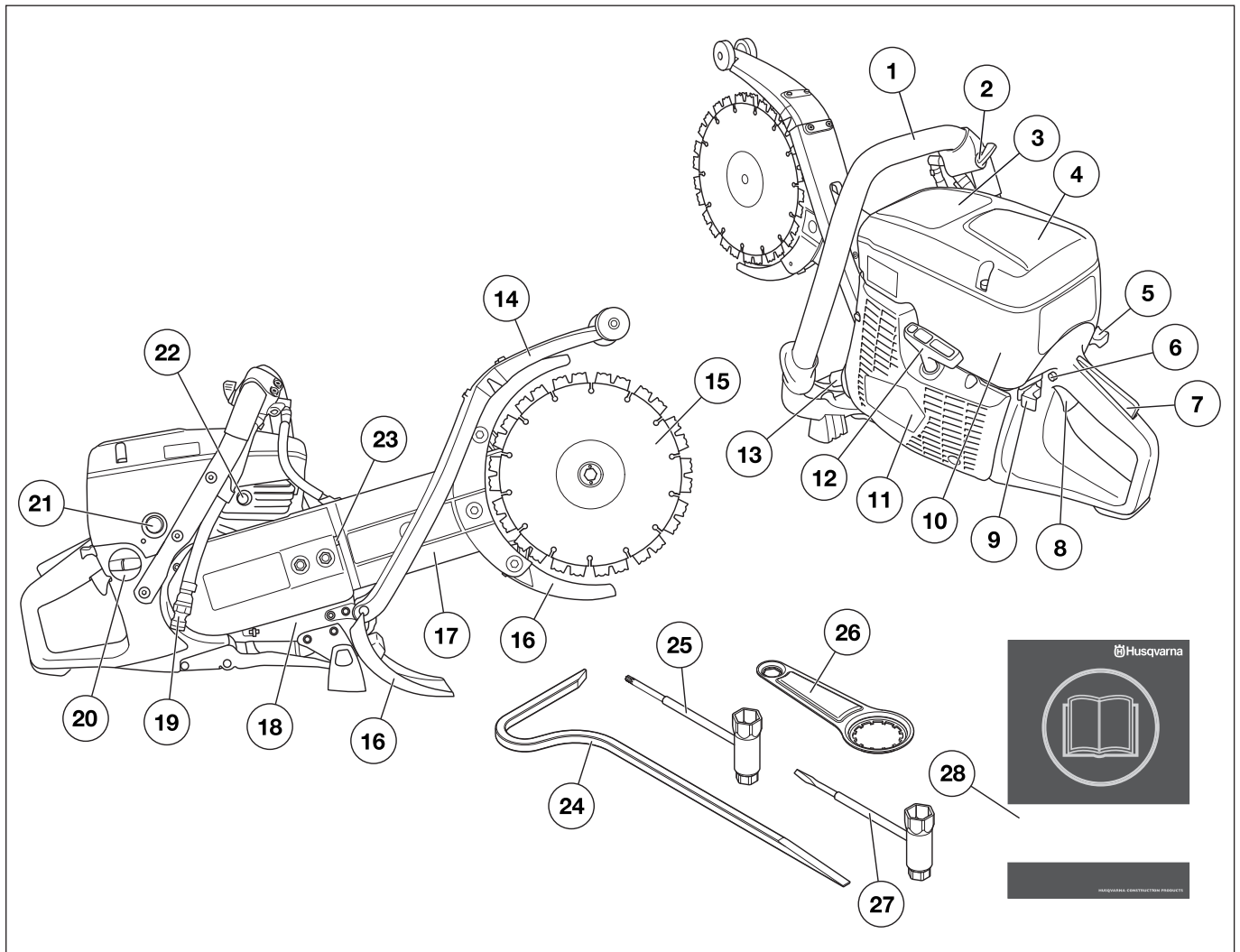
DEX

Kit de corte húmido com descarga reduzida para um controlo eficaz do pó.

Lâminas de diamante patenteadas especialmente desenvolvidas

A máquina é entregue com lâminas de diamante patenteadas especialmente desenvolvidas já instaladas.

APRESENTAÇÃO



Como se chama na máquina?

- | | |
|--------------------------------------|----------------------------|
| 1 Punho dianteiro | 15 Discos de corte |
| 2 Torneira da água | 16 Protecção dos discos |
| 3 Autocolante de aviso | 17 Braço de corte |
| 4 Cobertura do filtro de ar | 18 Placa de tipo |
| 5 Arranque a frio | 19 Ligação da água |
| 6 Bloqueio de aceleração de arranque | 20 Depósito de combustível |
| 7 Bloqueio do acelerador | 21 Bomba de combustível |
| 8 Acelerador | 22 Válvula descompressora |
| 9 Contacto de paragem | 23 Esticador da correia |
| 10 Cobertura do cilindro | 24 Dispositivo de ruptura |
| 11 Dispositivo de arranque | 25 Chave universal, torx |
| 12 Pega do arranque | 26 Ferramenta de apoio |
| 13 Silenciador | 27 Chave universal, chata |
| 14 Protecção contra salpicos | 28 Instruções para o uso |

EQUIPAMENTO DE SEGURANÇA DA MÁQUINA

Noções gerais



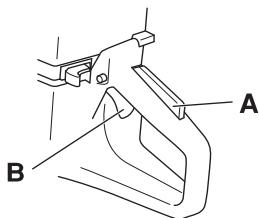
ATENÇÃO! Nunca use uma máquina com peças de segurança defeituosas. Se a sua máquina não satisfizer a algum desses controlos, deverá ser enviada a uma oficina autorizada para reparação.

O motor deve ser desligado e o contacto de paragem deve ser colocado na posição de paragem (STOP).

Nesta secção esclarecem-se quais são as peças de segurança da máquina, que função desempenham e ainda como efectuar o controlo e a manutenção para se certificar da sua operacionalidade.

Bloqueio do acelerador

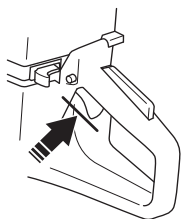
O bloqueio do acelerador tem como função impedir a activação involuntária do acelerador. Quando o bloqueio (A) é premido para dentro, o acelerador (B) fica desbloqueado.



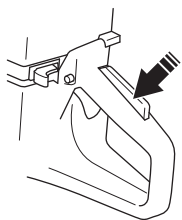
O bloqueio mantém-se apertado enquanto o acelerador estiver apertado. O acelerador e o bloqueio de acelerador retornam às suas posições originais quando se solta o punho. Isto ocorre por meio de dois sistemas de molas de retorno independentes entre si. Esta posição significa que o acelerador está sempre bloqueado na marcha em vazio.

Verificação do bloqueio do acelerador

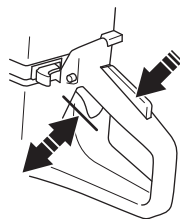
- Verifique se o acelerador está fixo na posição marcha em vazio quando o bloqueio de acelerador estiver na sua posição original.



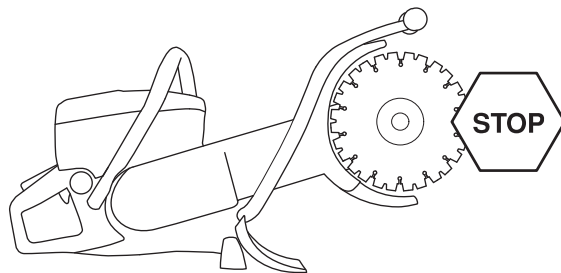
- Comprima o bloqueio do acelerador e verifique se este retorna à sua posição original quando libertado.



- Verifique se o acelerador e o bloqueio do acelerador funcionam com facilidade e se os seus respectivos sistemas de mola de retorno funcionam.

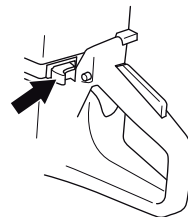


- Ponha o cortador de disco a funcionar e acelere ao máximo. Solte o acelerador e verifique se o disco de corte pára e permanece imóvel. Se o disco de corte rodar com o acelerador na posição de marcha em vazio, o ajuste da marcha em vazio do carburador terá que ser controlado.



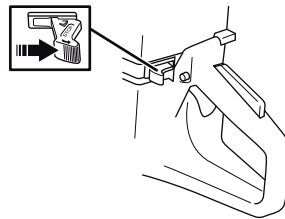
Contacto de paragem

O contacto de paragem é usado para desligar o motor.



Verificação do contacto de paragem

- Arranque o motor e verifique se este se desliga quando o contacto de paragem é levado à posição de paragem.



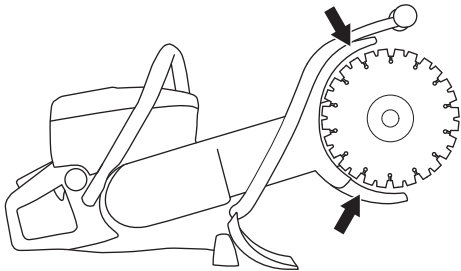
EQUIPAMENTO DE SEGURANÇA DA MÁQUINA

Protecção dos discos



ATENÇÃO! Verifique sempre se as protecções dos discos estão correctamente montadas antes de pôr a máquina a funcionar.

Estas protecções estão montadas sobre e sob as lâminas e destinam-se a impedir que pedaços das lâminas ou de material cortado sejam projectados contra o utilizador da máquina.



Verifique as protecções da lâmina

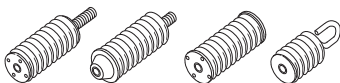
- Verifique se a protecção do disco não está danificada ou avariada. Nunca use uma protecção de disco avariada ou danificada.
- Verifique também se os discos estão correctamente montados e intactos. Discos danificados podem causar ferimentos. Ver instruções na secção "Montagem e ajustamentos".

Sistema anti-vibração



ATENÇÃO! A sobreexposição a vibrações pode causar lesões cardiovasculares e nervosas a pessoas com problemas de circulação sanguínea. No caso de sentir sintomas físicos que o façam suspeitar de sobreexposição a vibrações, consulte um médico. Estes sintomas podem manifestar-se como torpor, ausência de sensibilidade, 'cócegas', 'picadelas', dor, falta ou redução de força normal, alterações de cor da pele ou da sua superfície. Estes sintomas manifestam-se normalmente nos dedos, nas mãos e nos punhos. Estes sintomas são mais evidentes a temperaturas baixas.

- A máquina está equipada com um sistema de amortecimento de vibrações, construído de forma a propiciar uma utilização tão confortável e isenta de vibrações quanto possível.
- O sistema de amortecimento de vibrações da máquina reduz a transmissão das vibrações entre a parte do motor/equipamento de corte e a parte dos punhos. O corpo do motor, inclusivamente o equipamento de corte, ligam-se à parte dos punhos por meio de elementos anti-vibração.



Verificação do sistema anti-vibração



ATENÇÃO! O motor deve ser desligado e o contacto de paragem deve ser colocado na posição de paragem (STOP).

- Verifique regularmente os elementos anti-vibração com vista a fissuras e deformação. Se estiverem danificados, substitua-os.
- Verifique se os elementos anti-vibração estão correctamente fixos entre a parte do motor e a dos punhos.

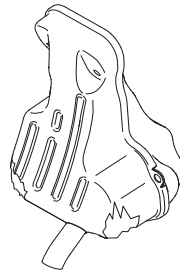
Silenciador



ATENÇÃO! Nunca use a máquina sem silenciador ou com um silenciador defeituoso. Um silenciador defeituoso pode aumentar consideravelmente o nível de ruído e o perigo de incêndio. Tenha à mão utensílios para extinção de incêndios.

O silenciador fica muito quente tanto durante o funcionamento como após se desligar a máquina. Isto aplica-se também quando a motosserra na marcha em vazio. Esteja consciente do perigo de incêndio, especialmente ao manusear substâncias inflamáveis e/ou gases.

O silenciador é construído para propiciar o mais baixo nível de ruído possível bem como desviar os gases de escape do utilizador.



Inspeção do silenciador

Verifique regularmente se o silenciador está completo e devidamente fixado.

DISCOS DE CORTE

Noções gerais



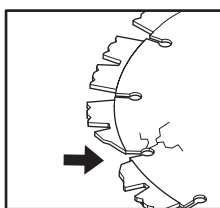
ATENÇÃO! Os discos podem quebrar-se e causar graves ferimentos ao utilizador.

Usar apenas discos genuínos destinados à máquina.



ATENÇÃO! O corte de material plástico com discos de diamante pode provocar retrocesso, quando o material derretido devido ao calor provocado pelo corte se prende nos discos.

- Esta máquina destina-se a ser utilizada com as lâminas de diamante especialmente desenvolvidas pela Husqvarna, para Cut-n-Break. As lâminas têm uma polia integrada e são aprovadas para corte à mão livre.
- Os discos de diamante consistem de uma estrutura de aço com segmentos que contêm diamantes industriais.
- Use sempre um disco de diamante afiado.
- Certifique-se de que os discos não estão fendidos nem danificados de qualquer outra forma. Se necessário, substituir os discos de corte.



Discos de diamante para materiais diversos



ATENÇÃO! Nunca usar os discos em materiais para os quais não se destinam.

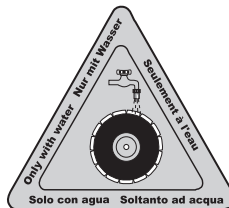
- Os discos de diamante são usados de preferência em todos os tipos de alvenaria, cimento armado e outros materiais compósitos. Consulte o seu concessionário na escolha do produto adequado.
- Os discos de diamante podem ter diferentes graus de dureza. Um disco de diamante 'macio' tem uma vida útil relativamente curta e alta capacidade de desbaste. É usado em materiais duros tais como granito e betão duro. Um disco de diamante 'duro' tem uma vida útil mais curta, menos capacidade de desbaste e deve ser usado em materiais macios tais como tijolo e asfalto.

Refrigeração a água



ATENÇÃO! Arrefeça continuamente com água os discos de diamante para corte húmido, de modo a impedir sobreaquecimento que possa deformar o disco de diamante e causar danos tanto à máquina como ao utilizador.

Deve-se usar sempre arrefecimento a água. Este arrefece os discos, aumentando-lhes assim a vida, e reduz a produção de poeira.



Afiação de discos de diamante

Os discos de diamante podem ficar rombos se for usada a pressão de aplicação errada ou se forem usados no corte de determinados materiais, tais como betão fortemente armado. Trabalhar com uma lâmina de diamante romba provoca sobreaquecimento, que pode resultar na libertação de segmentos de diamante.

Afie os discos cortando em material macio, como grés ou tijolo.

Transporte e armazenagem

- Inspeccione discos novos com vista a danos causados por transporte ou armazenagem.

MANEJO DE COMBUSTÍVEL

Noções gerais



ATENÇÃO! A utilização dum motor em ambiente fechado ou mal ventilado pode causar a morte por asfixia ou envenenamento por gás carbónico.

O combustível e os vapores do combustível são muito inflamáveis e podem causar graves lesões em caso de inalação ou contacto com a pele. Seja portanto cauteloso ao manusear combustível e providencie de modo a haver boa ventilação durante o manuseamento de combustível. Utilize ventoinhas para assegurar uma circulação de ar apropriada ao trabalhar em valas e canais com uma profundidade superior a um metro.

Os gases de escape do motor são quentes e podem conter faíscas causadoras de incêndios. Portanto, nunca arranque com a máquina em interiores ou nas proximidades de material inflamável!

Não fume nem ponha objectos quentes na proximidade de combustível.

Combustível

ATENÇÃO! A máquina está equipada com um motor de dois tempos e deve sempre funcionar com uma mistura de gasolina e óleo para motores de dois tempos. Para assegurar a mistura correcta é importante medir cuidadosamente a quantidade de óleo a ser misturada. No caso de pequenas quantidades de combustível a misturar, até pequenos erros na quantidade de óleo influem fortemente na proporção da mistura.

Gasolina

- Use gasolina de qualidade, com ou sem chumbo.
- O índice de octano mínimo recomendado é 90 (RON). No caso do motor funcionar com gasolina com um índice de octano inferior a 90, o motor pode começar a "grilar". Isso pode causar um aumento de temperatura no motor que pode causar graves avarias no mesmo.
- Ao trabalhar continuamente em rotação alta, recomenda-se um índice de octano mais elevado.

Combustível ecológico

HUSQVARNA recomenda o uso de gasolina adequada ao meio ambiente (também conhecida como "combustível alquilato"), ou gasolina Aspen para motores de dois tempos ou gasolina ecológica para motores a quatro tempos misturada com óleo para motores de dois tempos de acordo com o seguinte. Observar que pode ser necessário reajustar o carburador ao mudar de tipo de combustível (ver instruções em Carburador).

Óleo de dois tempos

- Para obter o melhor resultado e rendimento, use óleo para motores a dois tempos HUSQVARNA, produzido especialmente para os nossos motores a dois tempos arrefecidos a ar.
- Não use nunca óleo para motores fora de borda a dois tempos e arrefecidos a água, também chamado 'óleo para foras de borda' (designado TCW).
- Nunca use óleo para motores a quatro tempos.

Mistura

- Misture sempre gasolina e óleo num recipiente limpo e aprovado para gasolina.

- Comece sempre por juntar metade da gasolina a ser misturada. Junte depois todo o óleo. Agite bem a mistura. Por fim, junte o restante da gasolina.
- Agite a mistura cuidadosamente antes de a despejar no depósito de combustível da máquina.
- Não misture combustível além do necessário para se consumir durante um mês, no máximo.

Proporção de mistura

- 1:50 (2%) com óleo para motores a dois tempos HUSQVARNA ou equivalente.
- 1:33 (3%) com outros óleos para motores de dois tempos arrefecidos a ar, com homologação JASO FB/ISO EGB.

Gasolina, litros	Óleo de dois tempos, litros	
	2% (1:50)	3% (1:33)
5	0,10	0,15
10	0,20	0,30
15	0,30	0,45
20	0,40	0,60

Abastecimento



ATENÇÃO! Pare o motor e deixe arrefecer alguns minutos antes de abastecer. O motor deve ser desligado e o contacto de paragem deve ser colocado na posição de paragem (STOP).

Abra a tampa do depósito devagar, ao abastecer, para dar saída lenta aos gases se houver um excesso de pressão.

Limpe a zona em torno da tampa do depósito de combustível.

Aperte bem a tampa do depósito após abastecer. A negligência pode resultar em incêndio.

Afaste a máquina pelo menos 3 metros do lugar onde abasteceu, antes de arrancar.

Nunca arranque com a máquina:

- Se derramou combustível ou óleo sobre a máquina. Remova todo o líquido derramado e deixe que os restos de combustível se evaporem.
- Se derramou combustível sobre si próprio ou na sua roupa, troque de roupa. Lave as partes do corpo que estiveram em contacto com o combustível. Lave com água e sabonete.
- Se a máquina tiver fuga de combustível. Controle regularmente se há fugas na tampa do depósito e nos tubos de combustível.

Transporte e armazenagem

- Guarde e transporte a máquina e o combustível de modo tal que não haja o risco de possíveis fugas e vapores entrarem em contacto com fontes de faíscas ou chama aberta, tais como máquinas e motores eléctricos, contactos/interruptores eléctricos ou mesmo caldeiras.
- Ao armazenar e transportar combustível, utilize recipiente especialmente destinado e aprovado para esse fim.

Armazenamento por tempo prolongado

- Em armazenagem por tempo prolongado, o depósito de combustível da máquina deve ser esvaziado. Consulte o posto de abastecimento mais próximo sobre como proceder com o combustível excedente.

OPERAÇÃO

Equipamento de protecção

Noções gerais

- Nunca use uma máquina sem que possa pedir ajuda em caso de acidente.

Equipamento de protecção pessoal

Em quaisquer circunstâncias de utilização da máquina deve ser utilizado equipamento de protecção pessoal aprovado. O equipamento de protecção pessoal não elimina o risco de lesão mas reduz os seus efeitos em caso de acidente. Consulte o seu concessionário na escolha do equipamento.



ATENÇÃO! A utilização de produtos de corte, esmerilhamento, perfuração, polimento ou configuração de material, podem criar poeiras e vapores contendo químicos prejudiciais para a saúde. Informe-se sobre a composição do material com que trabalha e use uma máscara respiratória adequada.

A exposição prolongada a ruídos pode provocar danos auditivos permanentes. Por isso, use sempre protectores acústicos aprovados. Esteja sempre atento a sinais de alarme ou avisos de viva voz quando usar protectores acústicos. Retire os protectores acústicos logo que o motor tenha parado.

Use sempre:

- Capacete protector aprovado
- Protectores acústicos
- Óculos ou viseira de protecção
- Máscara respiratória
- Luvas fortes e de agarre seguro.
- Vestuário justo, forte e confortável que permita total liberdade de movimentos.
- Botas com biqueiras de aço e solas antideslizantes.

Outro equipamento de protecção



CUIDADO! Podem originar-se faíscas que podem causar um incêndio, ao trabalhar com a máquina. Tenha sempre à mão utensílios para extinção de incêndios.

- Extintor de incêndios e pá
- Os primeiros socorros devem sempre estar à mão.

Instruções gerais de segurança

Esta secção descreve as regras básicas de segurança para o trabalho com a máquina. A informação apresentada nunca substitui os conhecimentos, capacidades e a experiência de um profissional.

- Leia as instruções para o uso com toda a atenção e compreenda o seu conteúdo antes de fazer uso da máquina.
- Esteja consciente de que o operador é responsável por acidentes e situações que possam representar perigo de danos pessoais ou materiais a terceiros.
- A máquina deve ser mantida limpa. As sinalizações e os autocolantes deverão estar totalmente legíveis.

Use sempre o seu bom senso

Não é possível cobrir todas as situações possíveis que poderá enfrentar. Actue sempre com precaução e use de senso comum. Caso se encontre numa situação em que se sinta inseguro, interrompa o trabalho e consulte um especialista. Contacte o seu revendedor, a sua oficina de serviço ou um utilizador experiente. Evite toda a utilização para a qual não se sinta suficientemente habilitado!



ATENÇÃO! A máquina, se for usada de forma indevida ou incorrecta, pode ser perigosa, causando sérios ferimentos ou mesmo a morte do utente ou outras pessoas.

Nunca deixar crianças ou outras pessoas utilizar a máquina ou efectuar a manutenção que não estejam devidamente formadas no seu manuseamento.

Nunca permita que outra pessoa utilize a máquina sem estar certo de que a mesma entendeu o conteúdo do manual de instruções.

Nunca use a máquina quando estiver cansado, tiver bebido álcool ou tomado remédios que possam afectar a sua vista, a sua capacidade de discernimento ou o seu controlo físico.



ATENÇÃO! Modificações e/ou acessórios não autorizados podem provocar sérias lesões ou perigo de vida para o utilizador ou outros. Sob nenhuma circunstância é permitido modificar a configuração original da máquina sem a autorização expressa do fabricante.

Não modifique nunca esta máquina de forma a deixar de corresponder à versão original e não a use caso pareça ter sido modificada por outros.

Nunca use uma máquina defeituosa. Siga as instruções de manutenção, controlo e assistência técnica destas instruções para o uso. Alguns serviços de manutenção e de assistência técnica deverão ser executados por especialistas qualificados. Ver as instruções na secção Manutenção.

Devem usar-se sempre acessórios originais.

OPERAÇÃO



ATENÇÃO! Esta máquina produz um campo electromagnético durante o funcionamento. Em determinadas circunstâncias, este campo pode interferir com o funcionamento de implantes médicos activos ou passivos. Para reduzir o risco de lesões graves ou mortais, recomendamos que portadores de dispositivos implantados consultem o seu médico e o fabricante do implante antes de utilizar a máquina.

Refrigeração a água

Deve-se usar sempre arrefecimento a água. Este arrefece os discos, aumentando-lhes assim a vida, e reduz a produção de poeira.

Há um restritor na mangueira da água que reduz o caudal de água.

NOTA! É importante não usar um caudal de água demasiado grande sem o restritor, pois nesse caso a correia pode patinar.

Segurança no local de trabalho



ATENÇÃO! A distância de segurança da máquina de cortar é de 15 metros. Você é responsável pelo afastamento de animais e espectadores do local de trabalho. Não inicie o corte antes do local de trabalho estar livre e de você se encontrar numa posição estável.

- Observe a zona de modo a assegurar-se de que nada irá afectar o seu controlo sobre a máquina.
- Assegure-se de que nenhuma pessoa ou objecto irão entrar em contacto com o equipamento de corte nem ser atingidos por peças caso a lâmina parta.
- Evite o uso em condições meteorológicas desfavoráveis. Por exemplo, em denso nevoeiro, chuva e vento fortes, frio intenso, etc. Trabalhar com mau tempo é cansativo e pode levar a situações perigosas, tais como ir para terreno escorregadio.
- Nunca inicie o trabalho com a máquina antes de certificar-se que o local de trabalho está desimpedido e que tenha um apoio seguro para os seus pés. Observe se há eventuais obstáculos caso necessite de deslocar-se inesperadamente. Assegure-se que não possa cair nenhum material, causando danos, enquanto estiver a trabalhar com a máquina. Tenha muito cuidado ao trabalhar em terreno inclinado.
- Assegure-se de que a área de trabalho está suficientemente iluminada, para que o ambiente de trabalho seja seguro.
- Assegure-se de que não existem canalizações ou cabos eléctricos na área de trabalho ou no interior do material a ser cortado.

Na eventualidade de baixa pressão de água, por ex. quando se usa um depósito de água, pode-se desmontar o restritor para obter o caudal de água correcto.

Técnicas básicas de trabalho

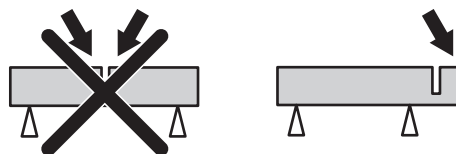


ATENÇÃO! Ao cortar na vertical, corte sempre a partir do cimo do corte e para baixo. Nunca corte a partir do fundo do corte e para cima. Isto pode causar um efeito de retrocesso e resultar em danos pessoais.



ATENÇÃO! Não incline a máquina lateralmente, para evitar o risco de prender ou quebrar os discos, causando acidentes pessoais.

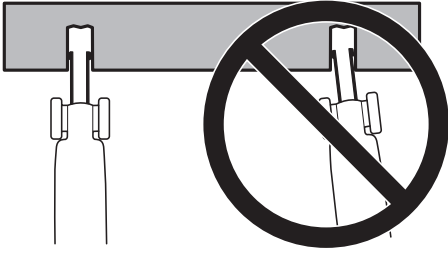
- Esta máquina destina-se a ser utilizada com as lâminas de diamante especialmente desenvolvidas pela Husqvarna, para Cut-n-Break. As lâminas têm uma polia integrada e são aprovadas para corte à mão livre. A máquina não deve ser utilizada com qualquer outro tipo de lâmina, nem para realizar qualquer outro tipo de corte.
- Mantenha-se afastado dos discos quando o motor está a funcionar.
- Não transporte a máquina com o equipamento de corte a rodar.
- Nunca utilize a zona de retrocesso da lâmina para cortar. Ver as instruções na secção "Retrocessos".
- Nunca corte acima da altura dos ombros. Nunca corte em cima de uma escada. Utilize uma plataforma ou um andaime se estiver a trabalhar em altura.
- Apoie a peça de trabalho de forma tal que se possa prever o que vai ocorrer e a abertura do corte se mantenha aberta durante o corte.



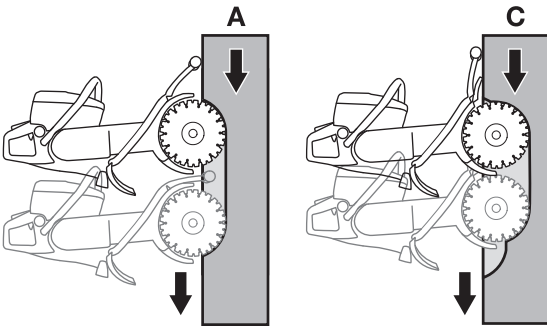
- Mantenha sempre a máquina bem segura com ambas as mãos. Segure de modo tal que os polegares e os dedos agarrem ao redor dos punhos.
- Mantenha a peça em obra a uma distância confortável.
- Certifique-se de que os discos não estejam em contacto com nada no momento de pôr a máquina em funcionamento.
- Aplique a lâmina de corte com suavidade, a uma velocidade de rotação elevada (aceleração total). Mantenha a rotação máxima até o corte estar completo. Opere a máquina sem forçar nem pressionar o disco.

OPERAÇÃO

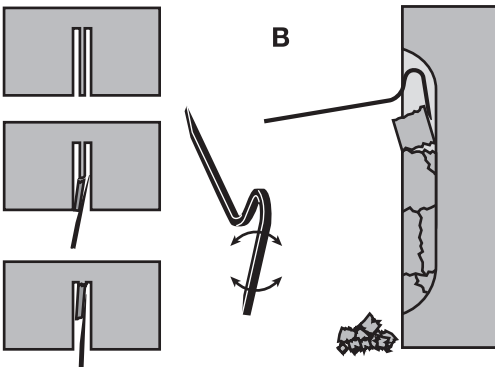
- Ao cortar num corte preexistente, corte na mesma direcção. Assegure-se de que o corte é suficientemente largo e que as lâminas não se encontram oblíquas em relação ao corte. Isto pode causar um retrocesso.



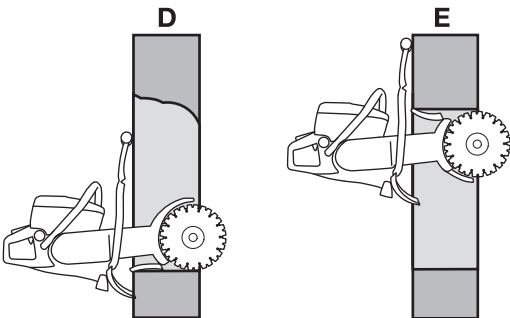
- Corte sempre de cima para baixo (A). Retire a máquina e use o pé de cabra para remover o material que ficou entre os cortes (B).



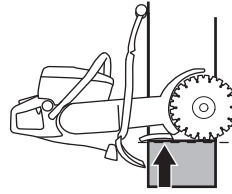
- Continue na mesma linha de corte, mas mais para dentro da peça de trabalho (C), e repita o trabalho com o pé de cabra.



- Repita este método de trabalho até ter atingido a profundidade de corte pretendida (D, E).



- As protecções dos discos estão construídas de forma a se adaptarem facilmente à profundidade a que a máquina afunda na peça de trabalho.



OPERAÇÃO

Retrocesso

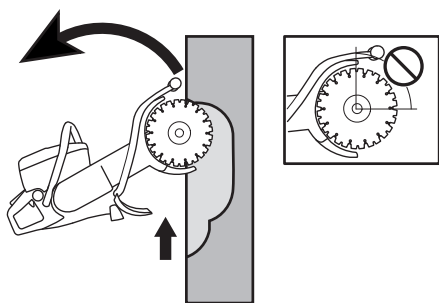


ATENÇÃO! Um retrocesso pode ser muito súbito e violento, e atirar a serra na sua direcção. Esta pode causar ferimentos graves, mesmo fatais. É essencial que compreenda a causa do retrocesso e como pode evitá-lo usando a técnica de corte correcta.

Um retrocesso é um movimento súbito da serra para a retaguarda que pode acontecer caso as lâminas fiquem presas (entaladas, encravadas, torcidas) na assim denominada zona de retrocesso. A maioria dos retrocessos são de pequenas dimensões e sentem-se na forma de "abanões" na pega frontal. No entanto, um retrocesso pode ser bastante violento. Se não estiver a prestar muita atenção, ou se não estiver a pegar na máquina com força, a serra pode ser atirada na sua direcção.

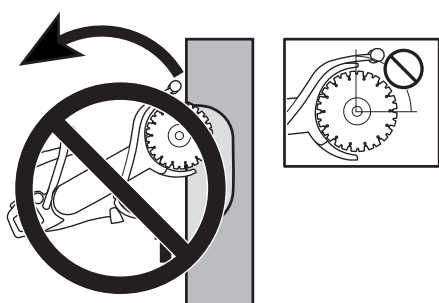
Causas de retrocesso

Um retrocesso é causado quando corta com a zona de retrocesso da lâmina, por exemplo ao cortar "para cima" ou na sua direcção.



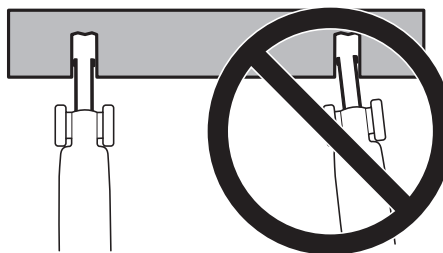
Regras básicas

- Nunca corte para cima ou na sua direcção, fazendo com que a zona de retrocesso corte activamente.



- Mantenha sempre a máquina bem segura com ambas as mãos. Segure de modo tal que os polegares e os dedos agarrem ao redor dos punhos.
- Mantenha bom equilíbrio e apoio para os pés.
- Ao cortar na vertical, corte sempre a partir do cimo do corte e para baixo.
- Corte sempre em aceleração máxima.
- Não corte com o quadrante superior (a zona de retrocesso) da lâmina.
- Evite torcer ou empurrar as lâminas lateralmente para dentro do corte. Isto pode causar um retrocesso.

- Tenha cuidado ao alimentar em sulco já existente. Assegure-se de que o corte é suficientemente largo e que as lâminas não se encontram oblíquas em relação ao corte. Isto pode causar um retrocesso.



- Mantenha a peça em obra a uma distância confortável.
- Nunca corte acima da altura dos ombros.
- Nunca corte em cima de uma escada. Utilize uma plataforma ou um andaime se estiver a trabalhar em altura.
- Tenha sempre cuidado com possíveis movimentos da peça em obra ou outros acontecimentos que possam apertar as faces de corte ou travar os discos.

Entrave

O "pull in" ocorre quando a parte inferior dos discos param repentinamente ou se as faces do corte apertarem. (Para evitar que isso aconteça, veja instruções nas secções "Regras básicas" e "Entalamento/rotação", a seguir.).

Entale/rotação

O entalamento sucede se as faces de corte apertarem. A máquina pode ser repentinamente puxada para baixo com um movimento violento.

Como evitar o entale

Apoie sob a peça de trabalho de modo que o sulco possa permanecer aberto durante o corte e quando terminar este.



Verificar a rotação do motor

Com um conta-rotações, verifique a intervalos regulares a velocidade de rotação do motor à temperatura de operação, à máxima aceleração e sem carga.

Transporte e armazenagem

- Fixe o equipamento para transportá-lo, de modo a evitar danos e acidentes durante o transporte.
- Para transportar e armazenar combustível, consulte a secção "Manuseamento de combustível".
- Armazene a máquina e o respectivo equipamento num local seco e à prova de geada.
- Armazene o equipamento numa área que seja possível de trancar, de modo a mantê-lo fora do alcance de crianças e pessoas não autorizadas.

ARRANQUE E PARAGEM

Antes de ligar



ATENÇÃO! Leia as instruções para o uso com toda a atenção e compreenda o seu conteúdo antes de fazer uso da máquina.

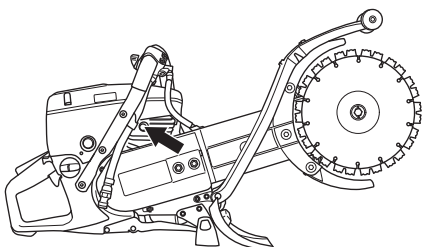
Use equipamento de protecção pessoal. Ver as instruções na secção "Equipamento de protecção pessoal".

Não permita a presença de pessoas estranhas na área de trabalho, sob risco de danos pessoais sérios.

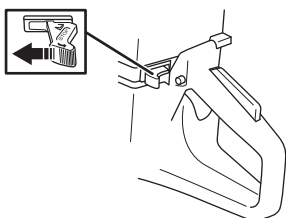
- Execute uma manutenção diária. Ver as instruções na secção "Manutenção".

Arranque

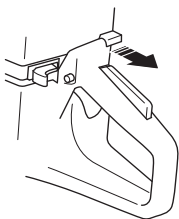
- **Válvula descompressora:** Empurre para dentro a válvula para reduzir a pressão no cilindro, de modo a facilitar o arranque do cortador de disco. A válvula de descompressão deve ser sempre usada durante o arranque. Após a máquina ter arrancado, a válvula retorna automaticamente à posição original.



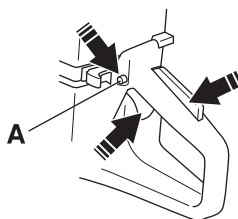
- **Contacto de paragem:** Assegure-se de que o interruptor de paragem (STOP) se encontra na posição esquerda.



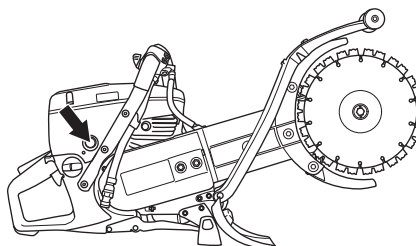
- **Estrangulador - motor frio:** Puxe o comando do estrangulador totalmente para fora.



- **Posição de acelerador de arranque:** Aperte o bloqueio do acelerador, o acelerador, e em seguida o bloqueio de aceleração de arranque (A). Solte o acelerador e ficará bloqueado na posição de meia aceleração. O bloqueio é libertado quando se prime a fundo o acelerador.



- **Bomba de combustível:** Premir o diafragma da bomba de combustível repetidas vezes, até que o combustível encha o diafragma (pelo menos 6 vezes). Não é necessário encher totalmente a bolha de combustível.

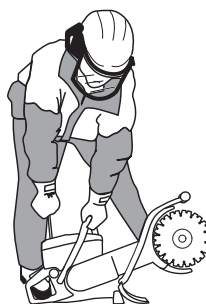


Ligar o motor



ATENÇÃO! Os discos de corte giram quando o motor arranca. Certifique-se de que podem girar livremente.

- Agarre o punho dianteiro com a mão esquerda. Coloque o pé direito sobre a parte inferior do punho traseiro e pressione a máquina contra o solo. **Nunca enrole a corda de arranque na mão.**



- Agarre depois a pega do arranque com a mão direita e puxe a corda lentamente até sentir resistência (o mecanismo de arranque começa a actuar) e em seguida puxe com movimentos rápidos e fortes.

ATENÇÃO! Não puxe inteiramente a corda de arranque nem solte a pega do arranque se estiver em posição totalmente distendida. Esta prática pode danificar a máquina.

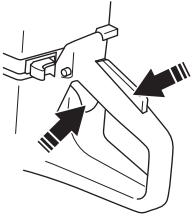
ARRANQUE E PARAGEM

- **Com o motor frio:** A máquina pára quando o motor dispara porque o controlo do estrangulador é puxado para fora.

Prima o controlo do estrangulador e a válvula descompressora.

Puxe o punho de arranque até que o motor arranque.

- Quando o motor pegar, acelere rapidamente ao máximo e a aceleração de arranque desliga-se automaticamente.

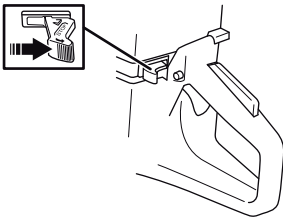


Paragem



CUIDADO! As lâminas continuam a rodar até a um minuto depois do motor ter parado. (Lâmina em período de auto-rotação.)
Assegure-se de que as lâminas podem rodar livremente até que tenham parado completamente. A falta de cuidado pode causar ferimentos graves ou mesmo a morte.

- Pára o motor movendo o interruptor de paragem (STOP) para a direita.



Noções gerais



ATENÇÃO! O utente só pode efectuar trabalhos de manutenção e assistência do tipo descrito nestas instruções. Intervenções maiores devem ser efectuadas por uma oficina autorizada.

O motor deve ser desligado e o contacto de paragem deve ser colocado na posição de paragem (STOP).

Use equipamento de protecção pessoal. Ver as instruções na secção "Equipamento de protecção pessoal".

A duração da máquina pode ser afectada e o perigo de acidentes pode aumentar se a manutenção da máquina não for correcta e se as revisões e reparações não forem executadas de forma profissional. Se necessitar de mais esclarecimentos, entre em contacto com uma oficina autorizada.

- Permita ao seu revendedor Husqvarna que verifique a sua máquina com regularidade e faça os ajustamentos e as reparações necessários.

Esquema de manutenção

No esquema de manutenção, pode verificar quais as peças da sua máquina que necessitam de manutenção, e a que intervalos deve efectuar essa manutenção. Os intervalos são calculados com base numa utilização diária da máquina, podendo diferir dependendo da taxa de utilização da máquina.

Controle diário	Controle semanal	Controle mensal
Limpeza	Limpeza	Limpeza
Limpeza do exterior		Vela de ignição
Entrada de ar de arrefecimento		Depósito de combustível
Inspecção funcional	Inspecção funcional	Inspecção funcional
Inspecção geral	Sistema anti-vibração*	Sistema de combustível
Bloqueio do acelerador*	Silenciador*	Filtro de ar
Contacto de paragem*	Correia de transmissão	Mudanças, embraiagem
Protecção dos discos*	Carburador	Torneira da água
Discos de corte**	Dispositivo de arranque	

Ver instruções na secção "Equipamento de segurança da máquina".

**Ver instruções na secção "Lâmnias" e "Manutenção".

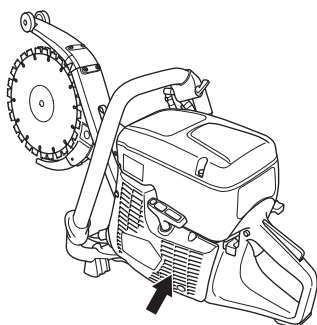
Limpeza

Limpeza do exterior

- Limpe a máquina diariamente depois de terminar o trabalho, enxaguando com água limpa.

Entrada de ar de arrefecimento

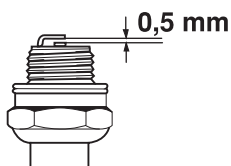
- Limpe a entrada de ar de arrefecimento, sempre que necessário.



ATENÇÃO! Uma entrada de ar obstruída ou suja conduz a um sobreaquecimento da máquina, danificando o cilindro e o pistão.

Vela de ignição

- Se a potência da máquina for baixa, se for difícil de arrancar ou se a marcha em vazio for irregular: comece sempre por inspeccionar a vela de ignição antes de tomar outras providências.
- Verifique se o cachimbo da vela e o cabo de ignição estão em bom estado para evitar o risco de choques eléctricos.
- Se a vela estiver suja, limpe-a e verifique se a folga do eléctrodo é de 0,5 mm. Troque se necessário.



ATENÇÃO! Use sempre o tipo de vela de ignição recomendado! Uma vela de ignição incorrecta pode danificar o pistão/cilindro.

Esses factores causam a formação de crostas nos eléctrodos da vela de ignição e podem ocasionar problemas no funcionamento e dificuldades em arrancar.

- Uma mistura incorrecta de óleo no combustível (óleo a mais ou de tipo errado).
- Filtro de ar sujo.

Inspeção funcional

Inspeção geral

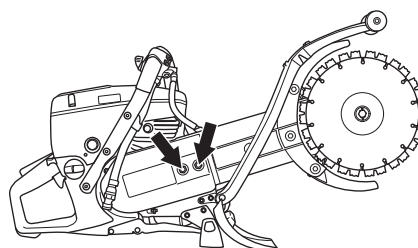
- Verifique se os parafusos e porcas estão apertados.

Discos de corte

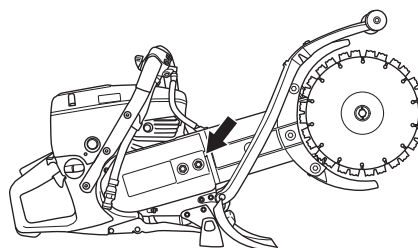
Substituir as lâminas

Os discos têm incorporadas meias polias e devem ser substituídos aos pares.

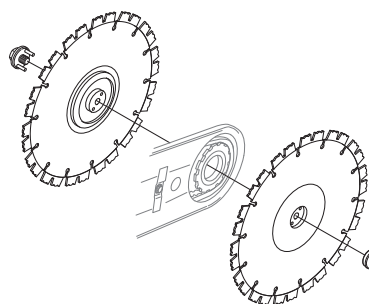
- Desaperte as porcas da lâmina uma volta no sentido anti-horário.



- Aparafuse o tensor da correia algumas voltas no sentido anti-horário.



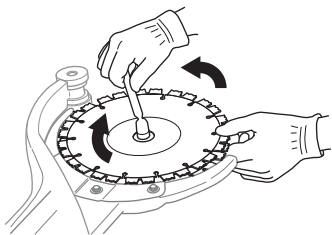
- Desta maneira, a correia de transmissão fica numa posição mais favorável no que diz respeito a montagem de discos novos. **A correia de transmissão não fica entalada com tanta facilidade.**
- Desmonte os discos velhos desapertando a porca central.



- Verifique que a correia de transmissão não está desgastada. Ver instruções na secção "Correia de transmissão".

MANUTENÇÃO

- Coloque os discos, um de cada lado do braço de corte. Certifique-se de que os orifícios destinados aos dois pinos guias na meia polia ficam orientados de forma condizer com os orifícios da anilha, bem com da porca. Depois monte o parafuso e a unidade de anilha com os pinos guia.



ATENÇÃO! É muito importante rodar os discos durante o aperto da porca. Isso é necessário para assegurar que a correia não fique entalada entre as meias polias integradas nos discos, quando os discos/polia são apertados com a porca. É conveniente fazê-lo alternadamente, ou seja, apertar um pouco, rodar um pouco, e repetir o processo até os discos estarem fixos.

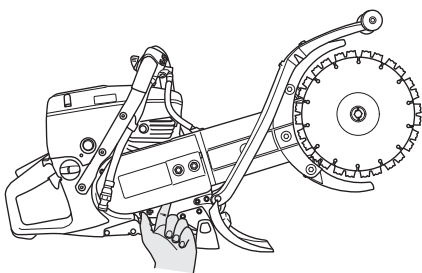
- Aperte a correia de transmissão. Ver instruções na secção "Correia de transmissão".

Correia de transmissão

- A correia de accionamento está encapsulada e bem protegida contra pó e sujidade.

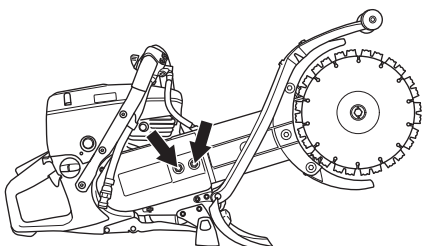
Verifique a tensão da correia de transmissão

- Verifique o esticamento da correia sentindo com o dedo, como mostrado na ilustração. Uma correia de transmissão correctamente esticada deve poder flectir cerca de 5 mm.



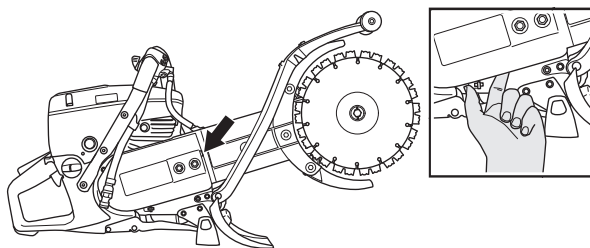
Esticar a correia de accionamento

- Uma correia de accionamento nova deve ser esticada uma vez, após a máquina ter consumido um ou dois depósitos de combustível.
- Desaperte as porcas da lâmina uma volta no sentido anti-horário.



- Aparafuse o esticador da correia no sentido horário, sentindo simultaneamente com os dedos a correia de transmissão a ser ajustada.

- Uma correia de transmissão correctamente esticada deve poder flectir cerca de 5 mm.



- Aperte as porcas da lâmina.

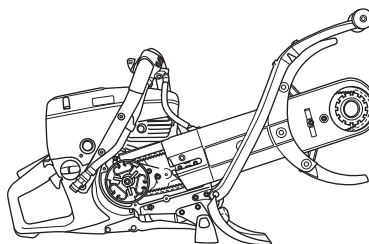
Substituição da correia de accionamento



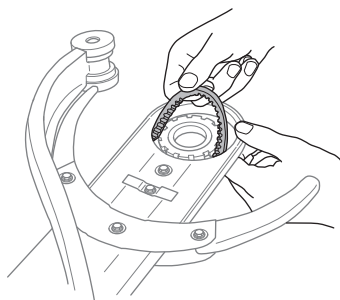
ATENÇÃO! Não dê nunca o arranque ao motor com a polia e a embraiagem desmontadas para manutenção. Não dê o arranque à máquina sem estarem montados o braço de corte e a unidade de corte. Caso contrário a embraiagem pode soltar-se e causar danos pessoais.

Afrouxe a tensão da correia.

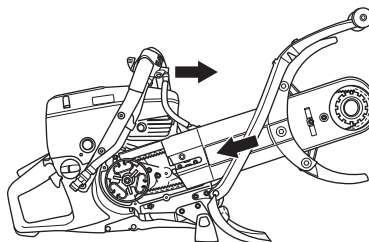
- Desmonte os discos.
- Remova a cobertura do acoplamento.



- Desencaixe a correia da ponta do braço de corte.

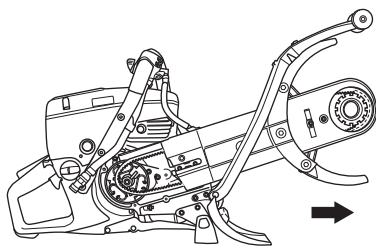


- Desprenda o tubo da água. Deslize a lâmina para trás e retire a correia de transmissão.

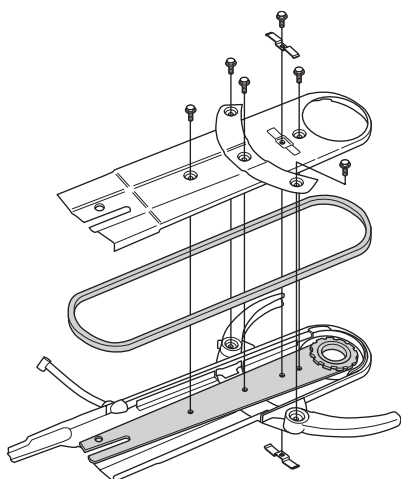


MANUTENÇÃO

- Retire o braço de corte puxando-o a direita da máquina.



- Solte os parafusos que fixam a tampa da correia sobre o braço de corte.

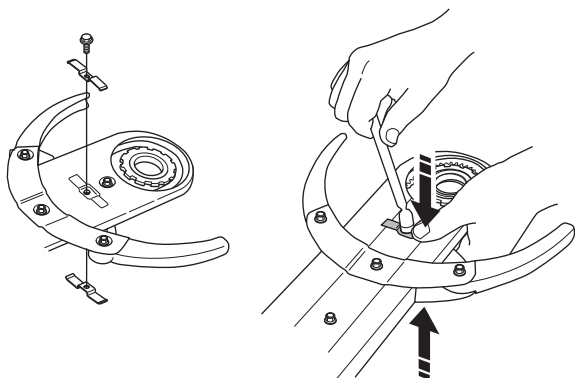


- Retire a correia de transmissão antiga e coloque uma nova.
- Monte o braço de corte com a cobertura da lâmina.

ATENÇÃO! Assegure-se de que os orifícios dos parafusos na barra da lâmina se encontram alinhados com os orifícios na tampa da correia. Os bordos da cobertura superior devem encontrar-se no interior dos bordos da inferior.

- Aperte a correia de transmissão.

Os limitadores de curso são instalados no fim. Apertar as chapas como mostrado na ilustração.



- Coloque as lâminas. Ver instruções na secção "Lâminas".

Carburador

O carburador está equipado com bocais fixos, de modo a assegurar que a máquina trabalhe sempre com a mistura correcta de combustível e ar. Se o motor tiver falta de força ou acelerar mal, faça o seguinte:

- Inspeccione o filtro de ar e, se necessário, mude-o. Se isso não ajudar, contacte uma oficina de mecânica autorizada.

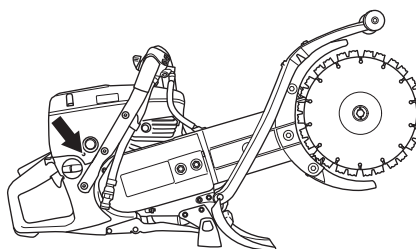
Ajustamento da marcha em vazio



CUIDADO! Se não for possível ajustar a rotação na marcha em vazio, de modo a que o equipamento de corte pare, entre em contacto com o seu revendedor ou oficina autorizada. Não utilize a máquina até esta estar correctamente regulada ou devidamente reparada.

Ponha o motor a funcionar e verifique a regulação da marcha em vazio. Com a afinação correcta do carburador, o disco de corte estará parado na marcha em vazio.

- Ajuste a rotação da marcha em vazio com o parafuso T. Se for necessário ajustar, rode primeiro o parafuso T no sentido horário até que o disco de corte comece a girar. Rode depois o parafuso no sentido anti-horário até que o disco deixe de rodar.



- Rotação em vazio recomendada: 2700 r/min

Dispositivo de arranque

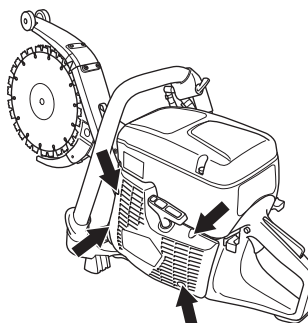


ATENÇÃO! A mola de retorno está tensa na câmara do dispositivo de arranque e pode, em caso de manuseio inadvertido, saltar causando acidentes pessoais.

Em caso de mudança da mola ou corda de arranque deve trabalhar com cuidado. Use óculos de protecção.

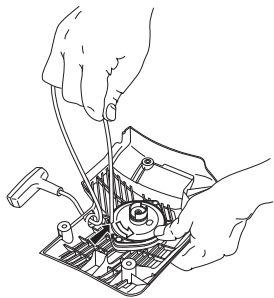
Troca de corda de arranque gasta ou rompida

- Solte os parafusos que prendem o dispositivo de arranque contra o carter e levante o dispositivo para fora.

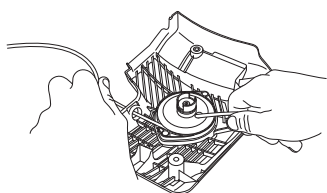


MANUTENÇÃO

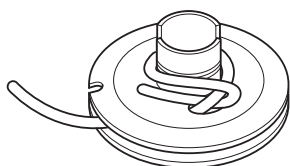
- Puxe para fora a corda de arranque cerca de 30 cm e levante-a na reentrância existente na periferia do carretel. Se a corda estiver em bom estado: Afrouxe a tensão da mola deixando a roda rodar lentamente para trás.



- Remova eventuais restos da corda de arranque velha e verifique se a mola de arranque funciona. Enfie a corda de arranque nova através do orifício na caixa do dispositivo de arranque e a seguir no disco da corda.

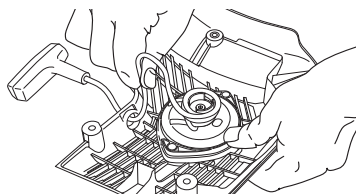


Prenda a corda de arranque em redor do centro do disco da corda, como mostrado na figura. Estique o nó de fixação com força e trate de que a extremidade livre seja o mais curta possível. Prenda a extremidade da corda de arranque no punho de arranque.



Dar tensão à mola de retorno

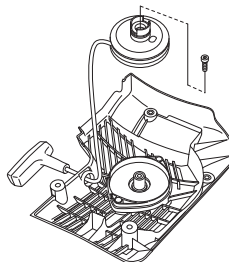
- Passe a corda através da reentrância na periferia da roda e enrole-a 3 voltas, na direcção dos ponteiros do relógio, à volta do centro do disco da corda.



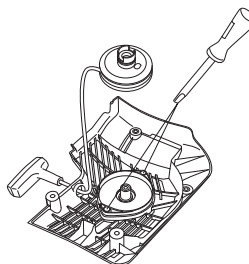
- Puxe depois o punho de arranque para esticar a mola. Repita este procedimento novamente, mas desta vez com quatro voltas.
- Observar que o punho de arranque retorna à posição original após a mola ter sido esticada.
- Certifique-se de que a mola não é esticada até ao final puxando a corda toda para fora. Trave o carretel com o polegar e verifique se é possível girar a roda mais meia volta pelo menos.

Troca de mola de retorno partida

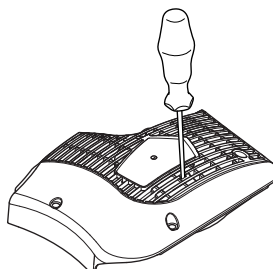
- Desaperte o parafuso no centro do carretel e desmonte o carretel.



- Não se esqueça que a mola de retorno se encontra esticada na caixa do dispositivo de arranque.
- Desaperte os parafusos que sujeitam a cassete de mola.



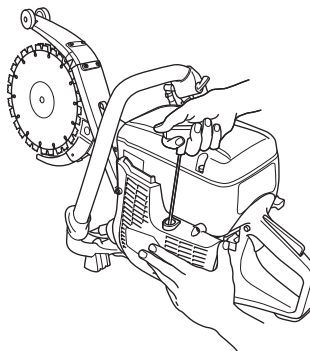
- Desmonte a mola voltando o dispositivo de arranque e soltando as linguetas com uma chave de fendas. As linguetas mantêm o bloco da mola de retorno fixo no dispositivo de arranque.



- Lubrifique a mola de retorno com óleo fino. Monte o carretel e estique a mola de retorno.

Montagem do dispositivo de arranque

- Monte o dispositivo de arranque puxando primeiro a corda para fora e colocando depois o dispositivo de arranque no lugar, contra o carter. Depois solte lentamente a corda de arranque de modo que os prendedores do arranque se prendam ao carretel.



- Aperte os parafusos definitivamente.

Sistema de combustível

Noções gerais

- Verifique se a tampa do depósito e respectiva vedação estão intactas.
- Verifique a mangueira de combustível. Se estiver danificada, substitua-a.

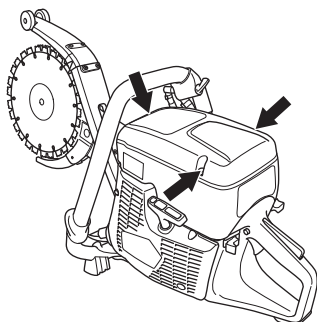
Filtro de combustível

- O filtro de combustível encontra-se dentro do depósito de combustível.
- O depósito de combustível tem que ser protegido durante o abastecimento de combustível. Isso reduz o risco de perturbações de funcionamento causadas por entupimento do filtro de combustível existente dentro do depósito.
- No caso de estar entupido, o filtro de combustível não pode ser limpo e tem que ser substituído por um novo. **O filtro tem que ser substituído pelo menos uma vez por ano.**

Filtro de ar

O filtro de ar apenas precisa de ser verificado caso ocorra uma quebra de potência.

- Solte os parafusos. Retire a cobertura do filtro de ar.

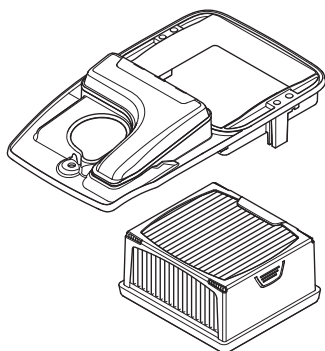


- Inspeccione o filtro de ar e, se necessário, mude-o.

Substituir o filtro de ar

ATENÇÃO! O filtro de ar não deve ser limpo com ar comprimido. Isto pode danificar o filtro.

- Solte os parafusos. Retire a cobertura.



- Mude o filtro do ar.

Mudanças, embraiagem

- Verifique o centro do acoplamento, o pinhão e a mola de acoplamento com vista a desgaste.

Torneira da água

- Inspeccione e limpe o restritor se necessário.

ESPECIFICAÇÕES TÉCNICAS

Especificações técnicas

Motor	K 760 Cut-n-Break
Cilindrada, cm ³	74
Diâmetro do cilindro, mm	51
Curso do pistão, mm	36
Rotação em vazio, r/min.	2700
Rotação em aceleração máxima recomendada, r/min	9300 (+/- 150)
Potência, kW/ r/min.	3,7/9000
Sistema de ignição	
Fabricante do sistema de ignição	SEM
Tipo de sistema de ignição	CD
Vela de ignição	Champion RCJ 6Y
Folga dos eléctrodos, mm	0,5
Sistema de combustível/lubrificação	
Fabricante do carburador	Zama
Tipo de carburador	C3
Capacidade do depósito, litros	0,9
Peso	
Peso sem combustível, kg	10,9
Emissões de ruído (ver obs. 1)	
Nível de potência sonora, medido em dB(A)	112
Nível de potência sonora, L _{WA} garantido dB(A)	113
Níveis acústicos (ver obs. 2)	
Nível de pressão sonora equivalente junto ao ouvido do utente, medido conforme EN1454, dB(A)	97
Níveis de vibração equivalentes, a_{hveq} (ver nota 3)	
Punho dianteiro, m/s ²	3,0
Punho traseiro, m/s ²	2,6

Nota 1: Emissões sonoras para as imediações, medidas sob forma de potência sonora (L_{WA}) conforme a directiva da CE 2000/14/CE.

Nota 2: O nível de pressão de ruído equivalente, segundo a norma EN 1454, é calculado como a soma da energia ponderada no tempo dos diferentes níveis de pressão sonora, em diferentes condições de funcionamento. Os dados registados para o nível de pressão de ruído equivalente para a máquina tem uma dispersão estatística típica (desvio padrão) de 1 dB (A).

Nota 3: O nível de vibrações equivalente, segundo a norma EN ISO 19432, é calculado como a soma da energia ponderada no tempo dos níveis de vibração, em diferentes condições de funcionamento. Os dados registados para o nível de vibração equivalente têm uma dispersão estatística típica (desvio padrão) de 1 m/s²

Equipamento de corte

Disco de corte	Razão de transmissão	Velocidade periférica máxima, m/s	Profundidade máxima de corte, mm
9" (230 mm)	50/79	80	400

Velocidade máx. lâmina, rpm

6200



ESPECIFICAÇÕES TÉCNICAS

Certificado CE de conformidade

(Válido unicamente na Europa)

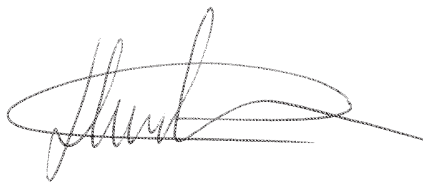
Husqvarna AB, SE-433 81 Göteborg, Suécia, telefone: +46-31-949000, garante por este meio que o cortador de disco **Husqvarna K 760 Cut-n-Break** com número de série do ano 2009 e posterior (o ano é indicado na placa de tipo, seguido de um número de série) está em conformidade com o estipulado na DIRECTIVA DO CONSELHO:

- de 17 de Maio de 2006 "referente a máquinas" **2006/42/CE**
- de 15 de Dezembro de 2004 "referente a compatibilidade electromagnética" **2004/108/CEE**.
- de 8 de Maio de 2000 "referente à emissões sonoras para as imediações" **2000/14/CE**. Avaliação de conformidade efectuada de acordo com as disposições do Anexo V.

Para informações referentes às emissões sonoras, ver o capítulo Especificações técnicas.

Foram respeitadas as normas seguintes: **SS EN ISO 12100:2003, EN ISO 19432:2006, EN 1454:1997, CISPR12:2007**

Göteborg, 29 de Dezembro de 2009



Henric Andersson

Vice-presidente, Chefe da divisão de máquinas de corte mecânicas e equipamento de construção

Husqvarna AB

(Representante autorizado da Husqvarna AB e responsável pela documentação técnica.)

Instruções originais

1152680-59



2009-12-29